



РФ
г. МОСКВА
ОБЩЕСТВО С ОГРАНИЧЕННОЙ ОТВЕТСТВЕННОСТЬЮ
"АБС-Строй"



ПРОЕКТ

"Артуа"

НАИМЕНОВАНИЕ ПРОЕКТА: Двухэтажный жилой дом, из газобетонных блоков AeroStone®, общей площадью 185,21 м²

РАЗДЕЛ: Архитектурное решение

СТАДИЯ ПРОЕКТИРОВАНИЯ: П

2011 год

РФ
г. МОСКВА
ОБЩЕСТВО С ОГРАНИЧЕННОЙ ОТВЕТСТВЕННОСТЬЮ
"АБС-Строй"

Свидетельство СРО
№ П.037.50.4970.02.2011 от 16 февраля 2011 г.
ЭКЗ.№ _____



ПРОЕКТ

"Артуа"

НАИМЕНОВАНИЕ ПРОЕКТА: Двухэтажный жилой дом, из газобетонных блоков AeroStone®, общей площадью 185,21 м²

РАЗДЕЛ: Архитектурное решение

СТАДИЯ ПРОЕКТИРОВАНИЯ: П

Главный архитектор
ООО "АБС-строй"
Козловский И.Е.



2011 год



Саморегулируемая организация, основанная на членстве лиц, осуществляющих подготовку проектной документации, регистрационный номер в государственном реестре СРО-П-037-26102009

некоммерческое партнерство саморегулируемая организация
"Объединение инженеров проектировщиков"

www.obeng.ru
www.proekt.obeng.ru

107023, г. Москва, пл. Журавлёва, д. 2, стр. 2, этаж 5, пом. 1

СВИДЕТЕЛЬСТВО

**О ДОПУСКЕ К ОПРЕДЕЛЕННОМУ ВИДУ ИЛИ ВИДАМ РАБОТ,
КОТОРЫЕ ОКАЗЫВАЮТ ВЛИЯНИЕ НА БЕЗОПАСНОСТЬ
ОБЪЕКТОВ КАПИТАЛЬНОГО СТРОИТЕЛЬСТВА**

16 февраля 2011 г.

№ П.037.50.4970.02.2011

Выдано члену саморегулируемой организации

**Общество с ограниченной ответственностью
"АБС-СТРОЙ"**

ИНН 5038034431, ОГРН 1025004915462
115114, г.Москва, Даниловская наб., д.6, корп.4

Основание выдачи Свидетельства:

протокол заседания Совета Партнерства № 21594-02-2011/П от 08 февраля 2011 г.

Настоящим Свидетельством подтверждается допуск к работам, указанным в приложении к настоящему Свидетельству, которые оказывают влияние на безопасность объектов капитального строительства.

Начало действия с 16 февраля 2011 г.

Свидетельство без приложения не действительно.

Свидетельство выдано без ограничения срока и территории его действия.

Заместитель Президента

В.А. Аюпджанов



ПРИЛОЖЕНИЕ

к Свидетельству о допуске к определенному виду или видам работ, которые оказывают влияние на безопасность объектов капитального строительства от « 16 » февраля 2011 г.
№ П.037.50.4970.02.2011

ВИДЫ

работ, которые оказывают влияние на безопасность объектов капитального строительства и о допуске к которым член Некоммерческого партнерства саморегулируемой организации "Объединение инженеров проектировщиков"

**Общество с ограниченной ответственностью
"АБС-СТРОЙ"**

имеет Свидетельство

	№	Отметка о допуске к видам работ, которые оказывают влияние на безопасность особо опасных, технически сложных и уникальных объектов, предусмотренных статьей 48.1 Градостроительного кодекса Российской Федерации
1	2	3
1.	Наименование вида работ	Работы по подготовке схемы планировочной организации земельного участка:
1.1.		Работы по подготовке генерального плана земельного участка
2.		Работы по подготовке архитектурных решений
3.	Работы по подготовке конструктивных решений	см. примечание



1	2	3
4.	Работы по подготовке сведений о внутреннем инженерном оборудовании, внутренних сетях инженерно-технического обеспечения, о перечне инженерно-технических мероприятий:	см. примечание
4.1.	Работы по подготовке проектов внутренних инженерных систем отопления, вентиляции, кондиционирования, противодымной вентиляции, теплоснабжения и холодоснабжения	
4.2.	Работы по подготовке проектов внутренних инженерных систем водоснабжения и канализации	см. примечание
6.	Работы по подготовке технологических решений:	
6.1.	Работы по подготовке технологических решений жилых зданий и их комплексов	см. примечание
9.	Работы по подготовке проектов мероприятий по охране окружающей среды	см. примечание
13.	Работы по организации подготовки проектной документации, привлекаемым застройщиком или заказчиком на основании договора юридическим лицом или индивидуальным предпринимателем (генеральным проектировщиком)	см. примечание

Примечание:

Допущен к вышелечисленным видам работ на всех объектах, за исключением особо опасных, технически сложных и уникальных (ст. 48.1 Градостроительного кодекса РФ).

Допущен к выполнению работ по организации подготовки проектной документации, привлекаемым застройщиком или заказчиком на основании договора юридическим лицом или индивидуальным предпринимателем (генеральным проектировщиком), вид работ № 13, стоимость которых, по одному договору, не превышает 5 000 000 (Пять миллионов) рублей.

Заместитель Президента

В.А. Аюкджанов



Ведомость ссылочных и прилагаемых документов

Обозначение	Наименование	Примечание
	<u>Ссылочные документы:</u>	
СНиП 2.08.01-89	Жилые здания	
СНиП 31-02-2001	Дома жилые многоквартирные	
СНиП 23-01-99	Строительная климатология	
СНиП 52-01-2003	Бетонные и железобетонные конструкции	
СНиП 2.03.11-85	Защита строительных конструкций от коррозии	
СНиП 2.01.02-85	Противопожарные нормы	
СНиП 3.03.01-87	Несущие и ограждающие конструкции	
СНиП 23-02-2003	Тепловая защита зданий	
СНиП 2.02.01-83*	Основания зданий и сооружений.	
СНиП 2.01.07-85*	Нагрузки и воздействия.	
ГОСТ948-84	Перекрышки железобетонные для зданий с кирпичными стенами	
ГОСТ530-95	Кирпич и камни керамические	
ГОСТ8486-66	Пиломатериалы хвойных пород. Технические условия	
ГОСТ2695-93	Пиломатериалы лиственных пород. Технические условия	
ГОСТ26601-85	Окна и балконные двери деревянные для малоэтажных жилых зданий	
ТУ 2389 -17483468-94, изм1,2	Составы огнезащитные. Антипирены.	
ТУ 2389-004 -13238275-96	Составы огнебиозащитные. Антисептики.	

Ведомость рабочих чертежей основного комплекта

Лист	Наименование	Прмечание
1	Обложка	
2	Титульный лист	
3	Ведомость рабочих чертежей	
4	Пояснительная записка	
5	Фасад 1-3 М1:100	
6	Фасад 3-1 М1:100	
7	Фасад А-Г М1:100	
8	Фасад Г-А М1:100	
9	План 1-го этажа М1:100	
10	План 2-го этажа М1:100	
11	Разрез 1-1 М1:100	
12	Разрез 2-2 М1:100	
13	План кровли М1:100	
14	Перспективное изображение	
15	Перспективное изображение	
16	Перспективное изображение	
17	Перспективное изображение	
18	Перспективное изображение	
19	Перспективное изображение	
20	Типовые конструктивные узлы	

Авторский коллектив:

Главный архитектор проекта

Архитектор



Козловский И. Е.

Малоземов А. В.



Изм.	Кол.уч.	Лист	№ док.	Подп.	Дата

Проект индивидуального жилого дома "Артуа"

Лист

3

Пояснительная записка

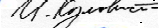
1. Общие указания.

- 1.1 Архитектурные чертежи стадии П разработаны для строительства дома в Московской области на основании объемно-планировочных решений и технического задания на проектирование.
- 1.2 Основные характеристики здания:
Уровень ответственности -II.
Степень огнестойкости -III.
- 1.3 Параметры внутреннего воздуха помещений назначены согласно СНиП 31-02-2001 "Дома жилые многоквартирные".
В жилых комнатах принят влажностный режим эксплуатации до 50%, в санузле - 60-75%.
- 1.4 Проект разработан для климатического района IIв со следующими характеристиками, согласно СНиП 23-01-99 "Строительная климатология":
- снеговая нагрузка = 180кг/м²;
- ветровая нагрузка = 30 кг/м²;
- температура наружного воздуха наиболее холодной пятидневки = -32⁰С;
- нормативная глубина промерзания глинистых грунтов = 1,4м.;
- рельеф спокойный, сейсмичность отсутствует.
- 1.5 За относительную отметку 0,000 принята отметка чистого пола 1-го этажа.
- 1.6 Нормативное значение равномерно-распределенной нагрузки на перекрытие 800 кг/см².
- 1.7 Фундаменты рассчитаны для условий тугопластичной глины, с расчетным сопротивлением
R₀ = 2,0 кг/см².
В случае несоответствия принятых в проекте условий свойств грунтов с фактическими, фундаменты откорректировать.

2. Архитектурно-планировочные решения.

- 2.1 Жилой дом запроектирован в виде двухэтажного объема.
- 2.2 На первом этаже дома расположены: крыльцо, терраса, тамбур, санузел, кухня-столовая, гостиная, котельная, жилая комната.
На второй этаже расположены: холл, ванная, две жилые комнаты и кабинет.
Связь между этажами осуществляется через внутреннюю лестницу.
Вход в дом осуществляется через входную лестницу и крыльцо, а так же через наружную лестницу и террасу.
- 2.3 Общая площадь дома составляет: 185,21 м², в том числе жилая площадь - 72,34 м².
- 2.4 Высота (от пола до потолка) помещений первого этажа 2,880 м, второго - 2,730 м.

Настоящий проект выполнен в соответствии с действующими нормами и правилами в области градостроительства, противопожарной безопасности, выполнения проектной документации.

Главный архитектор проекта  Козловский И. Е.



Пояснительная записка (продолжение)

3. Конструктивные решения.

- 3.1 Фундаменты - монолитные ж/б, мелкозаглубленные, ленточные шириной 400 мм с устройством утепленной отмостки. Под фундаменты выполнить песчанную подготовку 300 мм.
- 3.2 Стены наружные - газобетонные блоки типа "AeroStone[®]" - 375 мм, с отделкой фасада.
- 3.3 Стены внутренние несущие - газобетонные блоки типа "AeroStone[®]" - 300 мм.
- 3.4 Перегородки - газобетонные блоки типа "AeroStone[®]" - 125 мм .
- 3.5 Перекрытия сборные железобетонные с местным применением монолитных железобетонных участков.
- 3.6 Крыша - скатная, деревянная конструкция.
Стропильная система из доски 50x150мм. Коньковый брус 100x150 выполнен из сболченной доски 50x150. Устройство вертикальной контробрешетки из бруса 50x50 по стропилам по гидроизоляционной пленке.
Обработка антисептиком стропил, обрешетки и контробрешетки крыши дома со всех сторон.
Устройство горизонтальной обрешетки из обрезной доски 25 мм по контробрешетке. Утепление перекрытия 200 мм по чердачному перекрытию.
Утеплитель "ISOVER", паропроницаемая мембрана "Фибротек RS-2 prof" и паронепроницаемая гидроизоляционная пленка "Фибротек silver") устанавливаются по инструкции производителя.
- 3.7 Кровля - битумная черепица.
- 3.8 Окна и двери - по желанию Заказчика и при согласовании с авторами проекта устанавливаются деревянные, дерево-алюминиевые, из ПВХ.
- 3.9 Деревянные конструкции: стропила, лаги, прогоны выполнить из древесины естественной влажности хвойных пород. (ГОСТ 8486-86).

4. Наружная и внутренняя отделка.

- 4.1 Утепление стен цоколя пенополистиролом.
- 4.2 Устройство тонкостенной штукатурки стен фасадов без финишного слоя.
- 4.3 Устройство временной утепленной отмостки из бетона толщ. 0,1 м шириной 1,0 м.

5. Инженерные решения.

- 5.1 Вентиляция помещений приточно-вытяжная естественная. Поступление наружного воздуха осуществляется через открывающиеся створки окон. Вытяжка-через вентиляционные каналы.
- 5.2 В проекте рекомендуются дымовые и вентиляционные каналы фирмы Schiedel (Германия).

6. Противопожарные мероприятия.

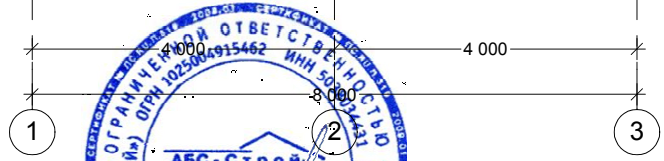
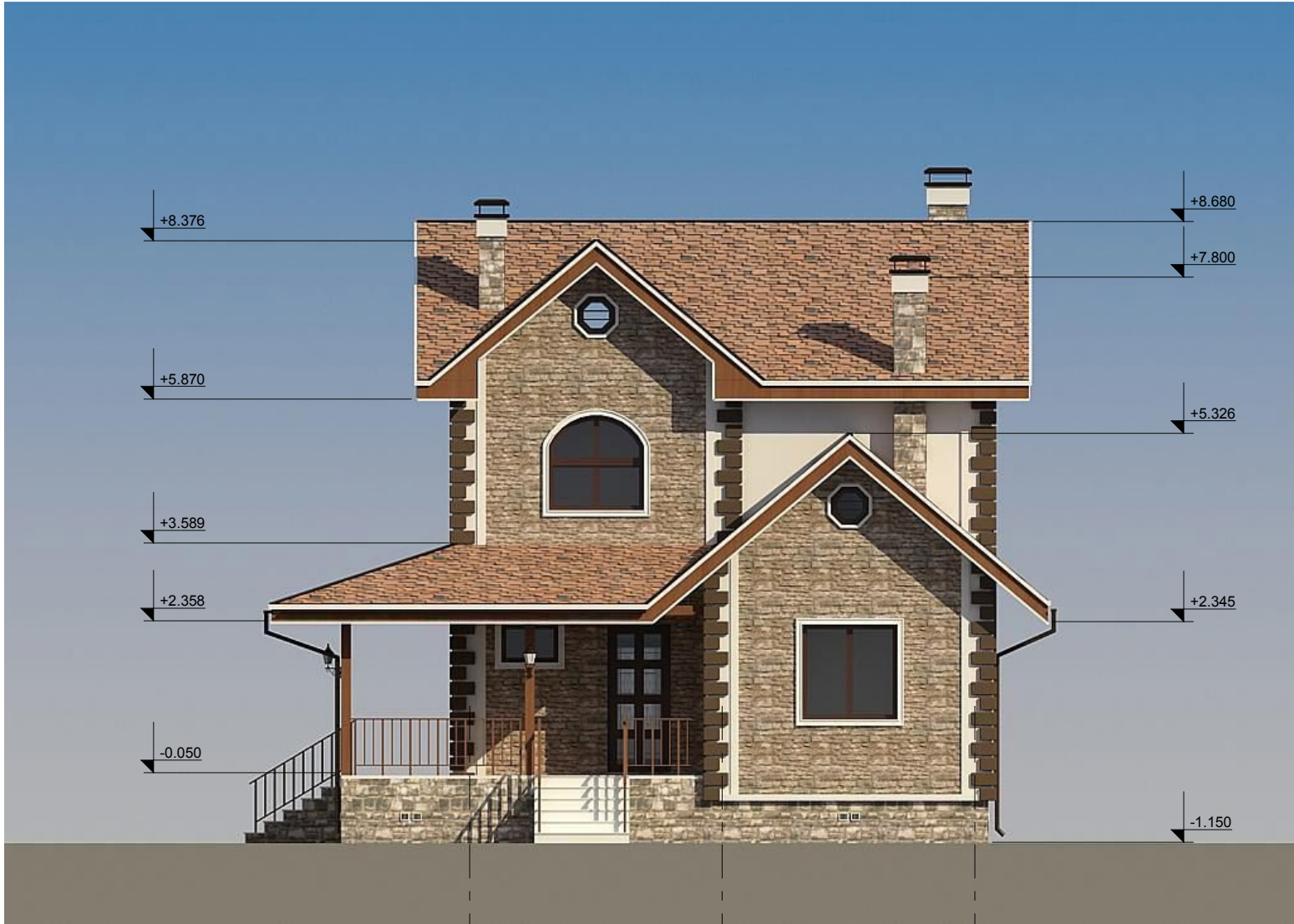
- 6.1 Степень огнестойкости здания -III. Класс пожарной безопасности помещений - Ф1.4
- 6.2 В целях обеспечения пожарной безопасности предусматриваются следующие мероприятия:
- для строительства и отделки здания применяются материалы, имеющие сертификаты в области пожарной безопасности (Приказ №73 от 17.11.1998г. ГУ ГПС МВД РФ).

Изм.	Кол.уч.	Лист	№ док.	Подп.	Дата

Проект индивидуального жилого дома "Артуа"

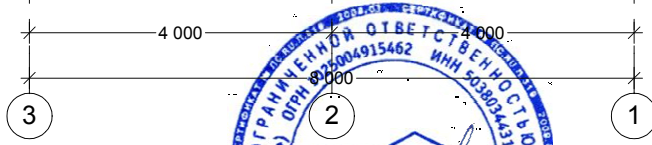
Лист

4



Изм.	Кол.уч.	Лист	№ док.	Подп.	Дата

Проект индивидуального жилого дома "Артуа"



Изм.	Кол.уч.	Лист	№ док.	Подп.	Дата

Проект индивидуального жилого дома "Артуа"



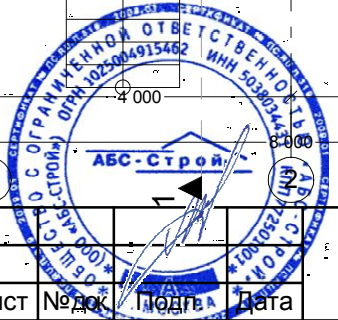
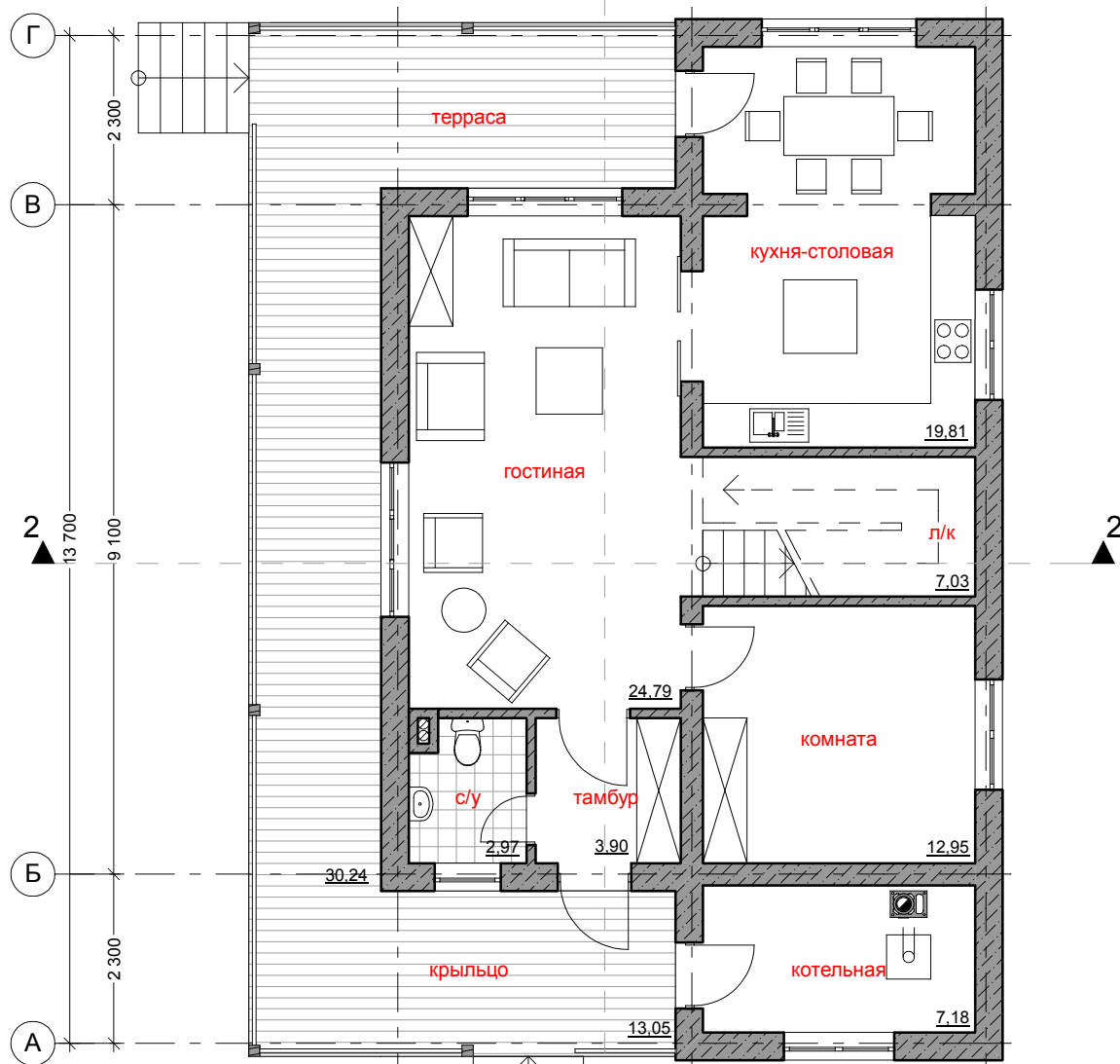
Изм.	Кол.уч.	Лист	№ док.	Подп.	Дата

Проект индивидуального жилого дома "Артуа"



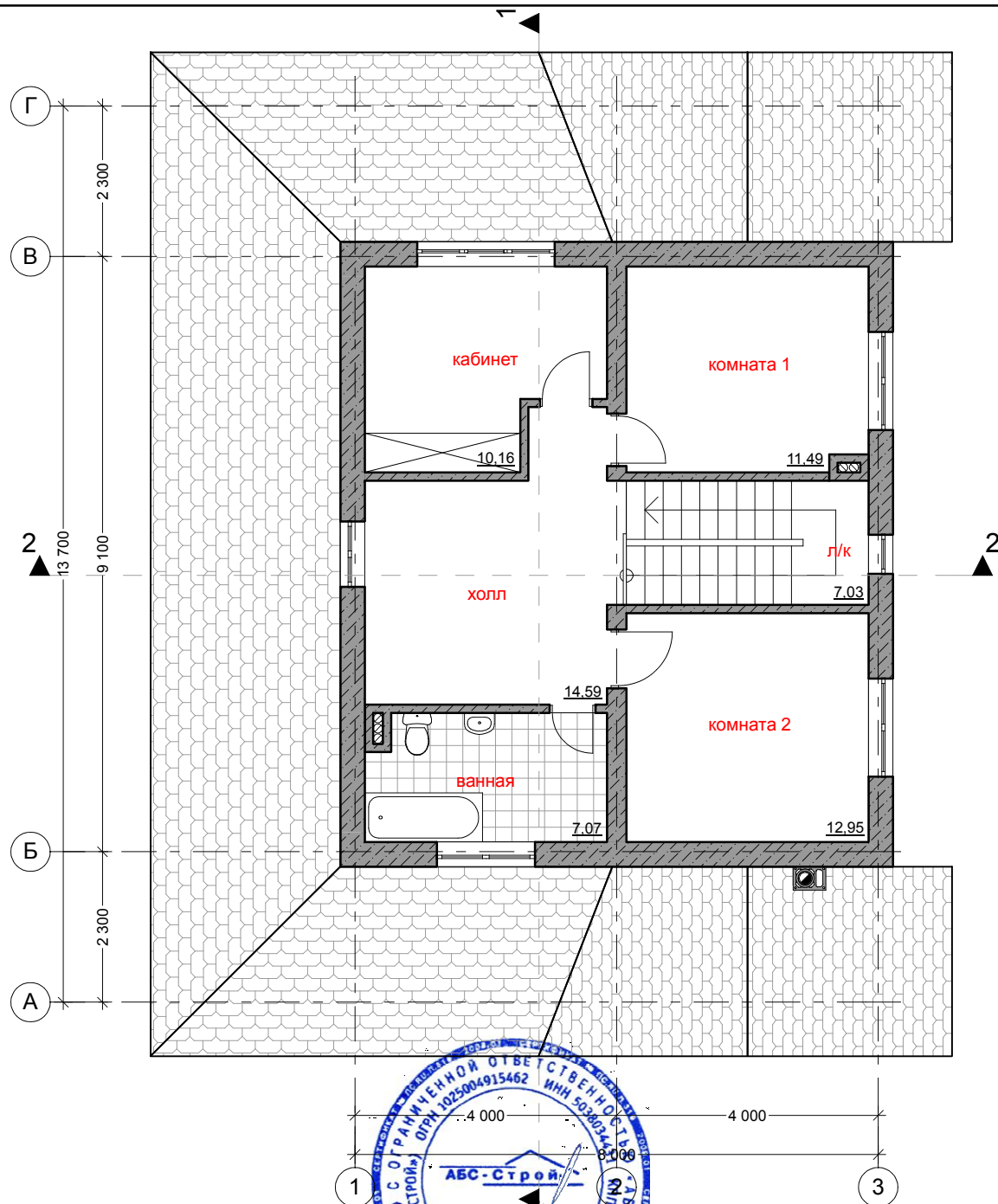
Изм.	Кол.уч.	Лист	№ док.	Подп.	Дата

Проект индивидуального жилого дома "Артуа"



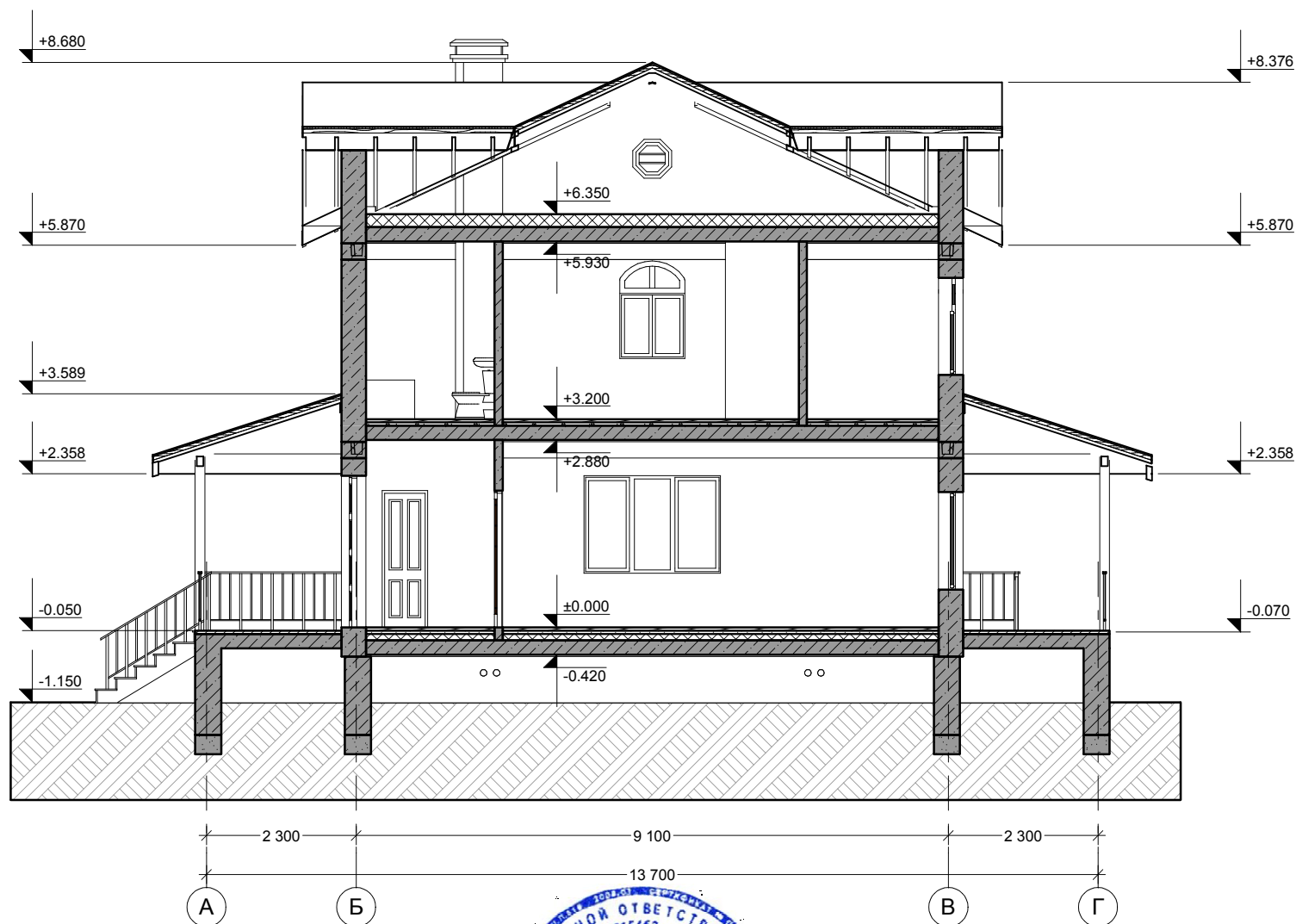
Изм.	Кол.уч.	Лист	№ док.	Подп.	Дата

Проект индивидуального жилого дома "Артуа"



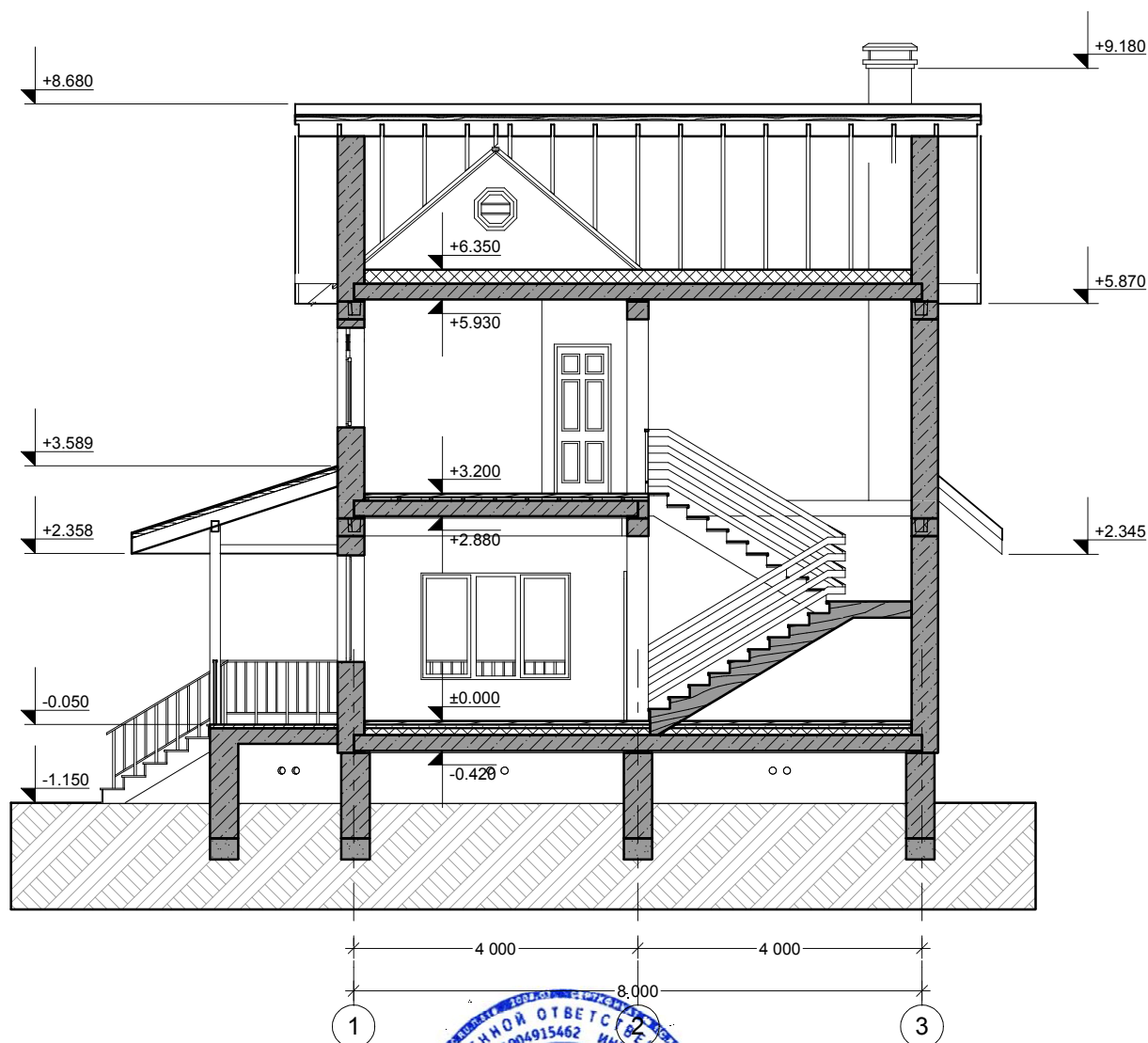
Изм.	Кол.уч.	Лист	№ док.	Подп.	Дата

Проект индивидуального жилого дома "Артуа"



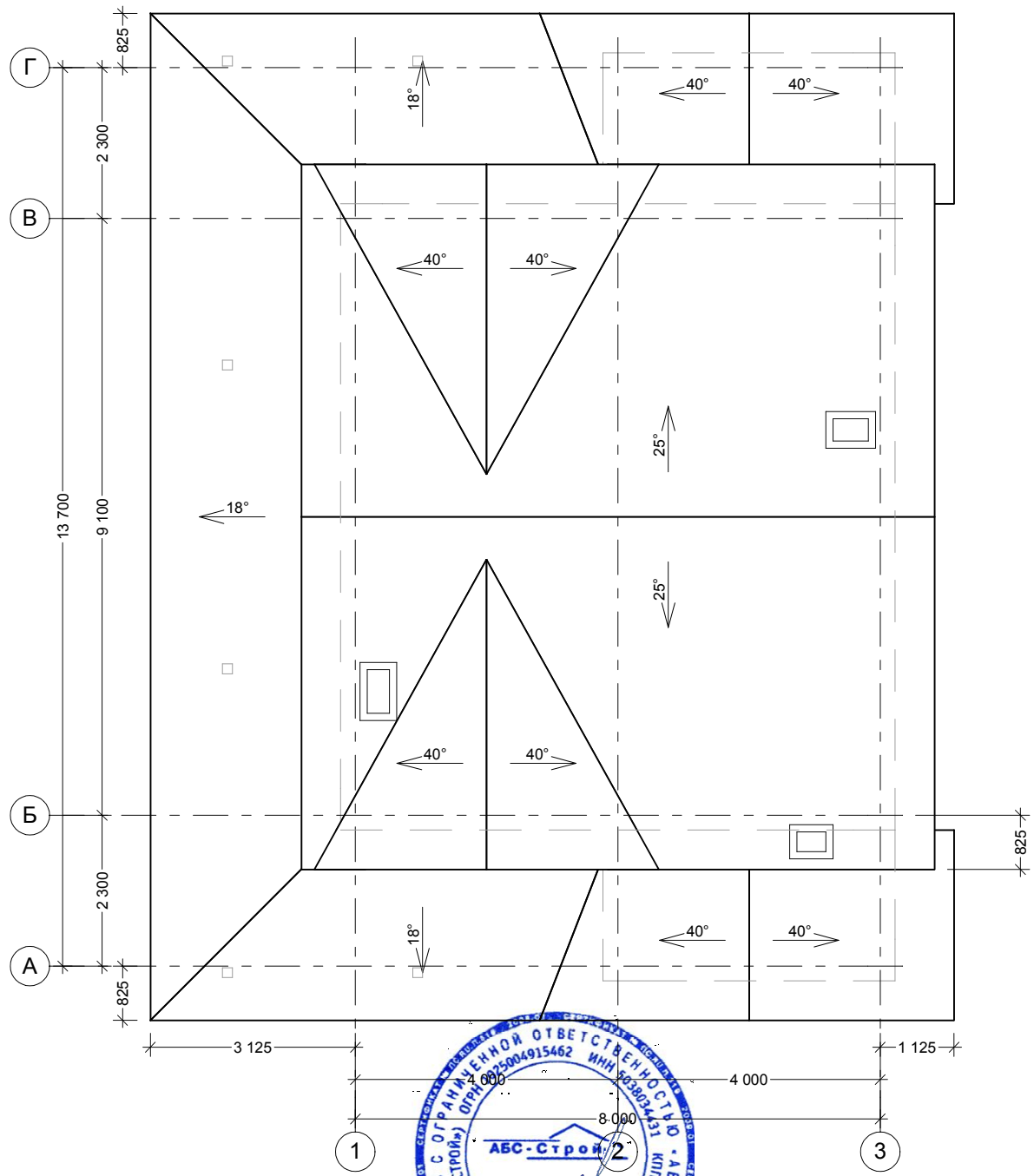
Изм.	Кол.уч.	Лист	№ док.	Подп.	Дата

Проект индивидуального жилого дома "Артуа"



Изм.	Кол.уч.	Лист	№ док.	Подп.	Дата

Проект индивидуального жилого дома "Артуа"



Изм.	Кол.уч.	Лист	№ док.	Подп.	Дата

Проект индивидуального жилого дома "Артуа"



Изм.	Кол.уч.	Лист	№ док.	Подп.	Дата

Проект индивидуального жилого дома "Артуа"



Изм.	Кол.уч.	Лист	№ док.	Подп.	Дата

Проект индивидуального жилого дома "Артуа"



Изм.	Кол.уч.	Лист	№ док.	Подп.	Дата

Проект индивидуального жилого дома "Артуа"



Изм.	Кол.уч.	Лист	№ док.	Подп.	Дата

Проект индивидуального жилого дома "Артуа"



Изм.	Кол.уч.	Лист	№ док.	Подп.	Дата

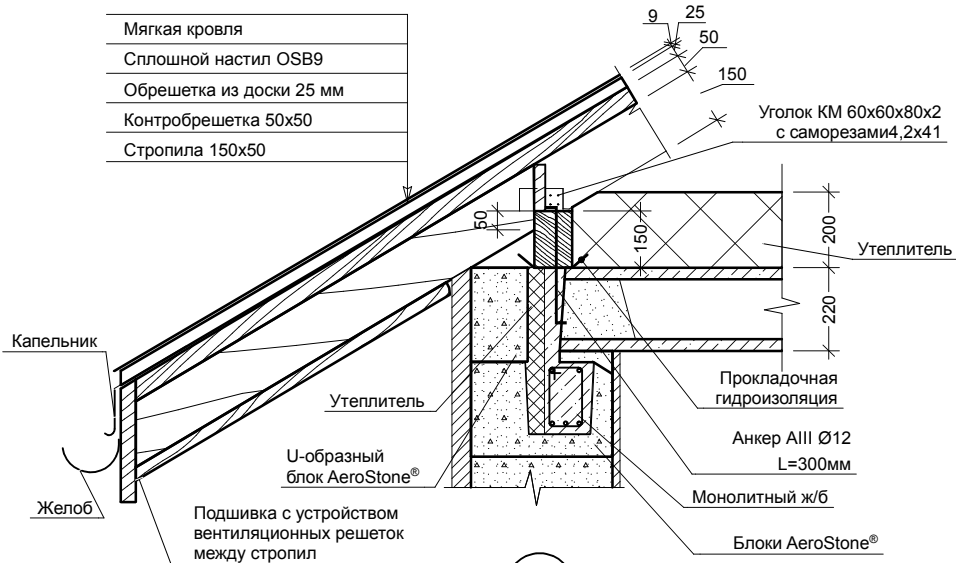
Проект индивидуального жилого дома "Артуа"



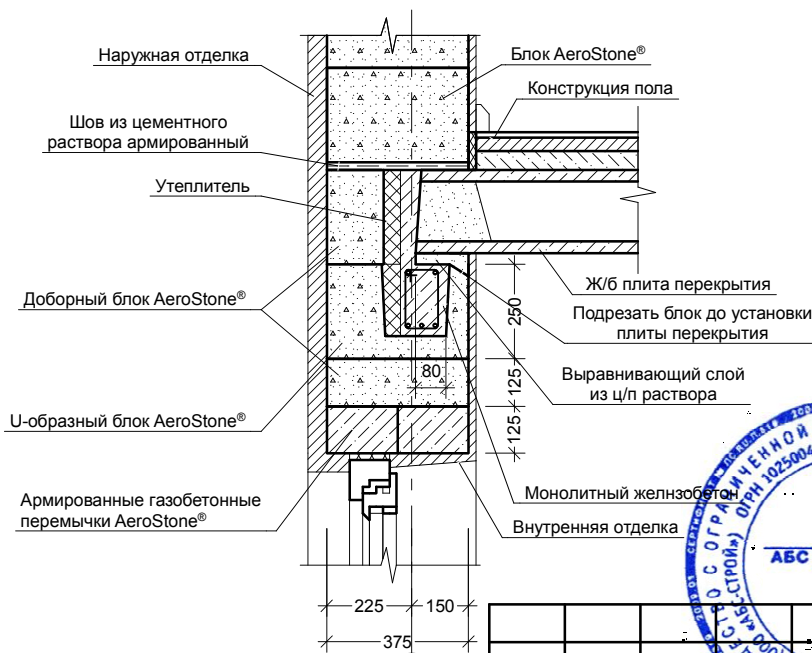
Изм.	Кол.уч.	Лист	№ док.	Подп.	Дата

Проект индивидуального жилого дома "Артуа"

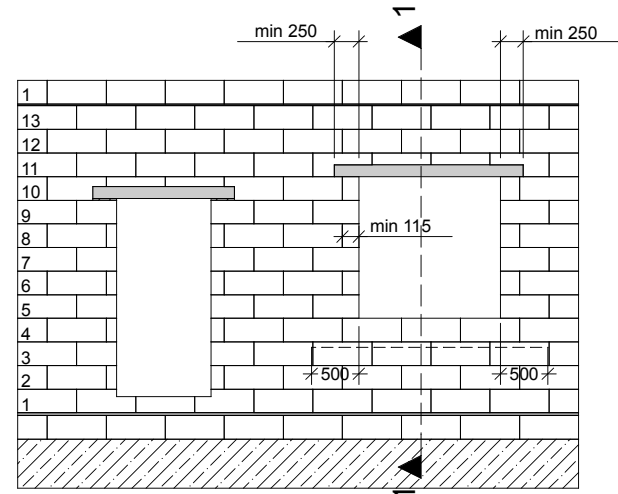
Конструктивное решение свеса кровли



1



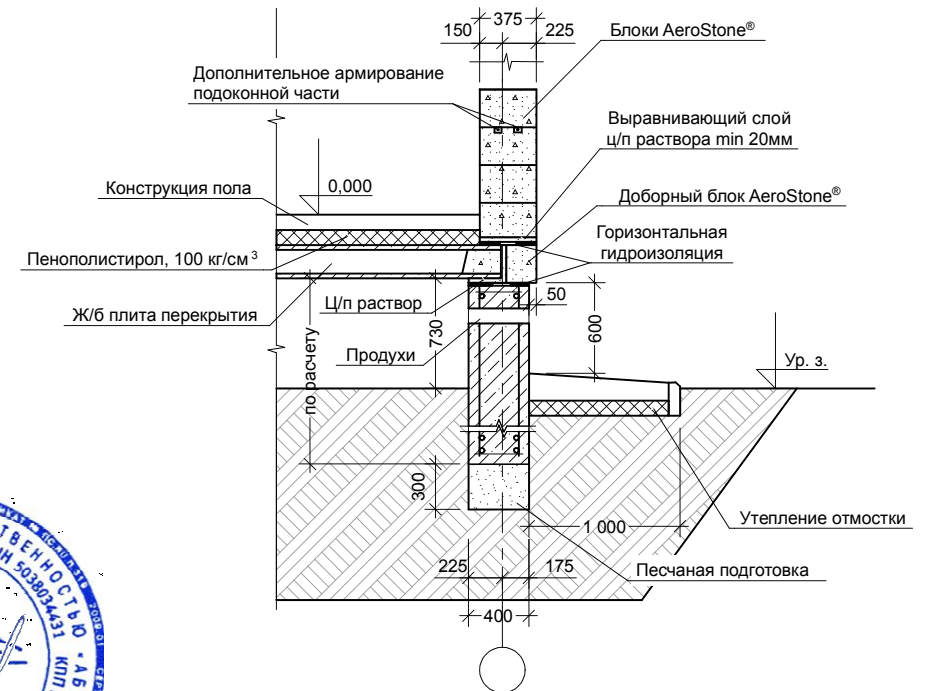
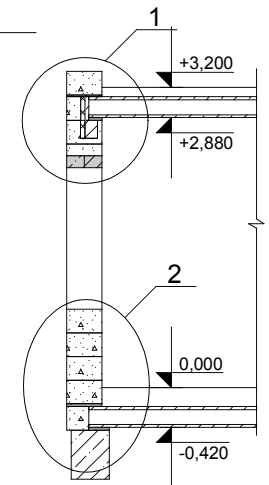
Раскладка блоков



2

Типовые конструктивные узлы

1-1



Изм.	Кол.уч.	Лист	№ док.	Подп.	Дата

Проект индивидуального жилого дома "Артуа"